

fondital

Uff. Pub. Fondital - CTS 03 P 251 - 01 Luglio 2011 (07/2011)

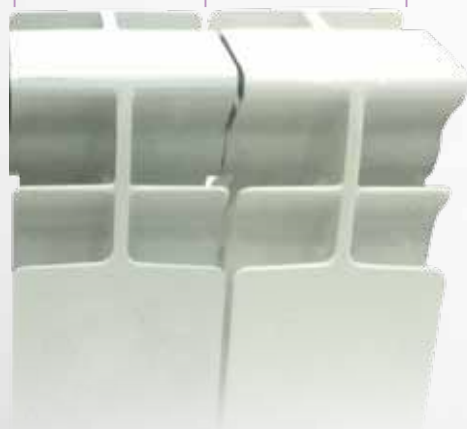
ЭТАПЫ ОБРАБОТКИ И ОКРАШИВАНИЯ

этап 4

ПЕРВЫЙ СЛОЙ
ОКРАШИВАНИЯ
СЕКЦИИ С
ПОМОЩЬЮ
АНАФОРЕЗА

этап 5

ОКОНЧАТЕЛЬНОЙ
СЛОЙ
ОКРАШИВАНИЯ
ПОРОШКОВЫМИ
ЭМАЛЯМИ



MADE IN ITALY

9PCR003P251

fondital



SAHARA
Super

Алюминиевые литые радиаторы для систем с высоким давлением

MADE IN ITALY

FONDITAL S.p.A.
25079 VOBARNO (Brescia) Italy - Via Cerreto, 40
Tel. +39 0365 878.31 - Fax +39 0365 878.576
e mail: fondital@fondital.it - www.fondital.it

COMPANY WITH QUALITY MANAGEMENT
SYSTEM CERTIFIED BY DNV
= ISO 9001:2008 =

RU

этап 3

ПРОМЫВКА И
ХИМИЧЕСКАЯ
ОБРАБОТКА
ПОВЕРХНОСТЕЙ

этап 1
НЕОБРАБОТАННАЯ
СЕКЦИЯ

этап 2
ОБРАБОТАННАЯ
СЕКЦИЯ



* Изображение только для демонстрации фаз обработки и покраски
Не обязательно соответствует представленной в этом буклете модели

Эволюция модельного ряда: новая модель SAHARA SUPER

При изготовлении радиаторов серии **Super** компания **Fondital** использует следующие технологические нововведения:

- ▶ Патент на внешний дизайн
- ▶ Структура с 6 боковыми ребрами. Данная конфигурация была специально разработана для получения большей теплоотдачи при меньшей площади и, соответственно, меньшем весе изделия
- ▶ Наличие отверстий на задней стенке радиатора позволяет увеличить конвекционный теплообмен
- ▶ Инновационная заглушка радиатора

НОВИНКА 2011 ГОДА

- ▶ Радиатор **SUPER** **мощнее** по сравнению с моделью **S4**
- ▶ Радиатор **SUPER** **легче**, чем радиатор **S4**, что гарантирует экономию расходов при транспортировке и установке
- ▶ Радиатор **SUPER** характеризуется **наилучшим соотношением вес/теплоотдача** в модельном ряду радиаторов **FONDITAL**
- ▶ В радиатор **SUPER** представлены **несколько эксклюзивных технологических новшеств**, разработанных компанией **FONDITAL**
- ▶ Радиатор **SUPER** отличается **инновационной заглушкой**
- ▶ **SUPER** – радиатор **на вершине модельного ряда!**



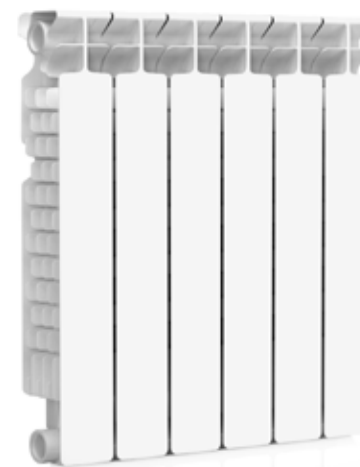
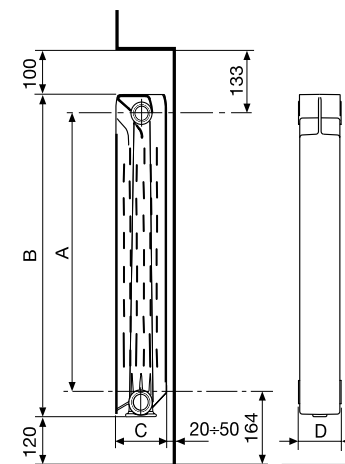
SAHARA Super



Модель	Глубина (C) мм	Высота (B) мм	Межосевое расстояние (A) мм	Длина (D) мм	Диаметр соединения дюймы	Содержание воды литры/секц.	Вес кг/секц.	Теплоотдача ΔT 30K Ватт/секц.	Теплоотдача ΔT 50K Ватт/секц.	Теплоотдача ΔT 70K Ватт/секц.	Степень n	Коэффициент K _m
350/100	97	407	350	80	G1	0,27	1,11	48,3	94,1	146,1	1,3071	0,5662
500/100	97	557	500	80	G1	0,30	1,42	63,5	125,2	195,8	1,3295	0,6898

Максимальное рабочее давление: 1600 КПа (16 бар)

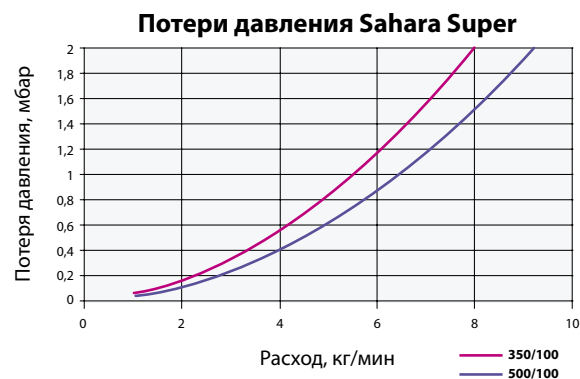
Характеристическое уравнение модели $\Phi = K_m \Delta T^n$ (согласно норме EN 442-1). Вышеуказанные данные по теплоотдаче, рассчитанные при $\Delta T 50K$, соответствуют европейской норме EN 442-2 и сертифицированы Политехническим Миланским институтом, лабораторией M.R.T. - Нотифицированный орган № 1695.



SAHARA
Super



- ▶ Новая заглушка не приваривается; гидроизоляция обеспечивается **прокладками O-Ring**.
- ▶ Новая заглушка изготовлена **из листа стали, покрытого слоем алюминия**.
- ▶ **Отсутствие сварки**, т.е. **нет проблем с заусенцами** в нижней части радиатора.
- ▶ **Все заглушки** радиаторов **Sahara Super** подвергаются **антикоррозийной обработке Aleternum**.



Все радиаторы модели **SAHARA SUPER** обеспечиваются **10-летней** гарантией с даты установки на все виды производственных дефектов при условии, что установка произведена квалифицированным специалистом с соблюдением всех требований действующих норм монтажа и рекомендаций производителя по установке, эксплуатации, а также при правильном обслуживании.